



BENNES ET ACCESSOIRES DE LEVAGE

Benne à terre auto-basculante / modèle A-D

Palonnier entièrement rabattable sur l'arrière de la benne

Capacité	Capacité	Poids	VE	N° article
600 l	1'200 kg	110 kg	1	10047510
800 l	1'600 kg	125 kg	1	10062030
1'000 l	2'000 kg	190 kg	1	10047526



Benne à béton droite avec tuyau / modèle CT

Ouverture par palonnier avec 2 mâchoires de serrage
Livrée avec tuyau de 2 m - Ø 200 mm

Capacité	Capacité	Poids	VE	N° article
500 l	1'300 kg	120 kg	1	10047352
800 l	2'080 kg	175 kg	1	10047384
1'000 l	2'600 kg	215 kg	1	10047465



Benne à béton conique sans tuyau / modèle C

Déversement central avec commande par levier

Capacité	Capacité	Poids	VE	N° article
500 l	1'300 kg	82 kg	1	10047490
800 l	2'080 kg	140 kg	1	10047298
1'000 l	2'600 kg	160 kg	1	10047504



Lève-palettes MBL-A20

Modèle léger • Idéal pour les grues avec capacité de chargement limité
Longueur de fourches 1'000 mm

Capacité	Poids	VE	N° article
2 tonnes	130 kg	1	10047641

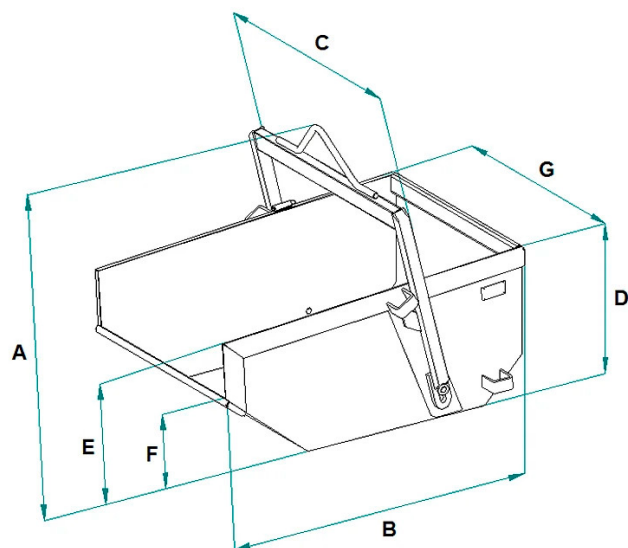


Pince pose-bordure PZC-M

Capacité	Ecartement	Poids	VE	N° article
500 kg	50 à 240 mm	15 kg	1	10047607

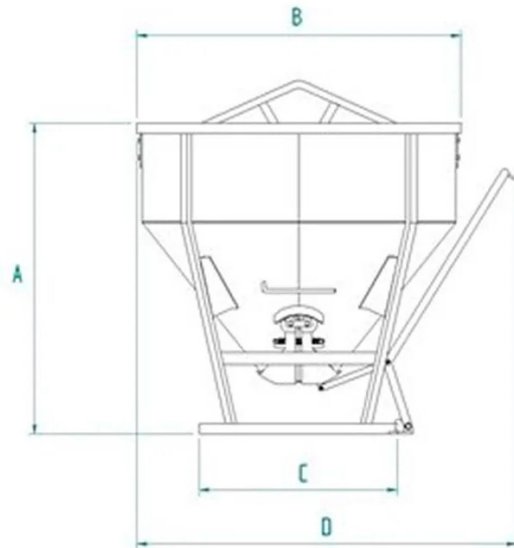


BENNE À TERRE



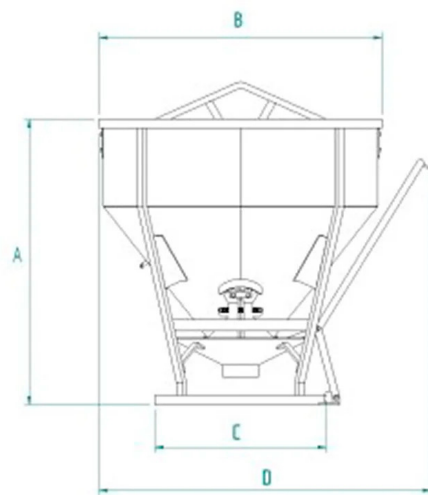
Code	Capacité (kg)	Capacité (L)	Poids (kg)	Dimensions (mm)						
				A	B	C	D	E	F	G
A-20D	400	200	60	800	1000	850	480	370	250	780
A-30D	600	300	65	980	1180	850	540	460	350	780
A-35D	700	350	70	980	1180	950	540	460	350	880
A-40D	800	400	75	980	1180	1050	540	460	350	980
A-50D	1000	500	80	1080	1280	1050	600	500	380	980
A-60D	1200	600	95	1080	1280	1150	600	500	380	1080
A-80D	1600	800	130	1240	1520	1160	760	620	350	1080
A-99D	2000	1000	185	1360	1680	1380	860	660	400	1280
A-150D	3000	1500	215	1370	1700	1430	860	860	640	1340
A-99DR	2000	1000	235	1358	1694	1266	769	665	377	1118
A-150DR	3000	1500	310	1472	1787	1278	904	805	485	1108
A-200D	4000	2000	565	1518	1970	1612	946	840	530	1412
A-300D	6000	3000	670	1625	2146	1962	1006	900	580	1762
A-400D	8000	4000	1150	2036	2551	2268	1130	1011	710	2062
A-600D	12000	6000	1800	2416	2830	2272	1436	1330	880	2066
A-800D	16000	8000	3000	2743	3425	2269	1736	1610	1072	2066
A-1000	20000	10000	4050	3007	4021	2269	1858	1710	1163	2066
A-1500D	30000	15000	5910	3280	4022	3500	1879	1731	1185	3150

BENNE À BÉTON CONIQUE À VIDAGE CENTRAL



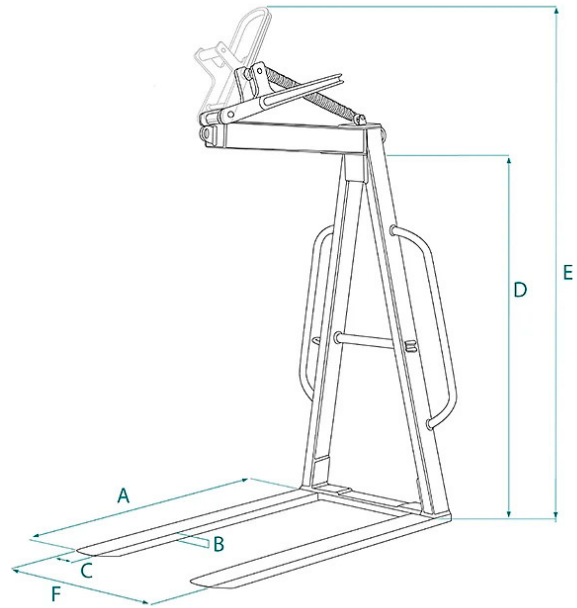
Code	Capacité (kg)	Capacité (L)	Poids (kg)	Dimensions (mm)			
				A	B	C	D
C-15	390	150	50	540	920	750	1050
C-20	520	200	55	620	920	750	1050
C-25	650	250	60	700	920	750	1050
C-30	780	300	65	780	920	750	1050
C-35	910	350	70	860	920	750	1050
C-40	1040	400	75	890	1050	880	1200
C-50	1300	500	80	950	1050	880	1200
C-60	1560	600	85	1070	1050	880	1200
C-80	2080	800	135	1120	1250	750	1450
C-99	2600	1000	150	1300	1250	750	1450
C-150	3900	1500	230	1800	1250	750	1450

BENNE À BÉTON DROITE À TUYAU



Code	Capacité (kg)	Capacité (L)	Poids (kg)	Dimensions (mm)			
				A	B	C	D
C-15	390	150	50	540	920	750	1050
C-20	520	200	55	620	920	750	1050
C-25	650	250	60	700	920	750	1050
C-30	780	300	65	780	920	750	1050
C-35	910	350	70	860	920	750	1050
C-40	1040	400	75	890	1050	880	1200
C-50	1300	500	80	950	1050	880	1200
C-60	1560	600	85	1070	1050	880	1200
C-80	2080	800	135	1120	1250	750	1450
C-99	2600	1000	150	1300	1250	750	1450
C-150	3900	1500	230	1800	1250	750	1450

LÈVE-PALETTE AVEC BALANCEMENT AUTOMATIQUE ET ÉCARTEMENT ET HAUTEUR FIXE



Code	Capacité (kg)	Poids (kg)	Dimensions (mm)					
			A	B	C	D	E	F
MBL-A06	600	75	1000	25	80	1100	1500	580
MBL-A10	1000	80	1000	25	90	1100	1500	580
MBL-A15	1500	105	1000	30	90	1400	1800	700
MBL-A20	2000	130	1000	35	100	1400	1800	700
MBL-A25	2500	155	1000	40	90	1400	1800	700
MBL-A30	3000	190	1000	35	120	1400	1800	700

PINCE POSE BORDURES EN BÉTON



Code	Capacité (kg)	Poids (kg)	Réglage (mm)
PZC	150	13	50-240
PZC-M	500	15	50-240

CHOISISSEZ LA QUALITÉ POUR LA SÉCURITÉ

Nous sommes spécialistes dans l'offre de solutions avancées pour le secteur du levage et des équipements de construction. Notre gamme d'équipements est spécialement conçue pour répondre à vos besoins spécifiques. En tant que revendeur agréé, nous vous proposons pour les marques :



- Bennes à béton
- Bennes à terre
- Lève-palettes
- Pincés de levage
- Et tout autre produit de la marque



- Arrimage de charge (sangles, chaînes, cordes, etc.)
- Technique de levage (élingues, jeux de levage, etc.)
- Sécurité antichute (longes et cordes, harnais, etc.)
- Et tout autre produit de la marque



- Casques
- Harnais et ceintures de sécurité
- Connecteurs, sangles et cordages
- Lampes frontales
- Et tout autre produit de la marque



YERLY GRUE SA

Rte du Pré-Seigneur 15
1564 Domdidier

yerly@bluwin.ch
026 675 15 30